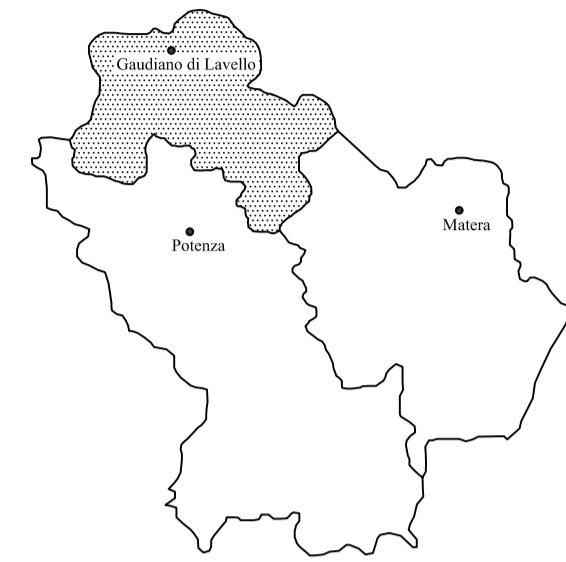


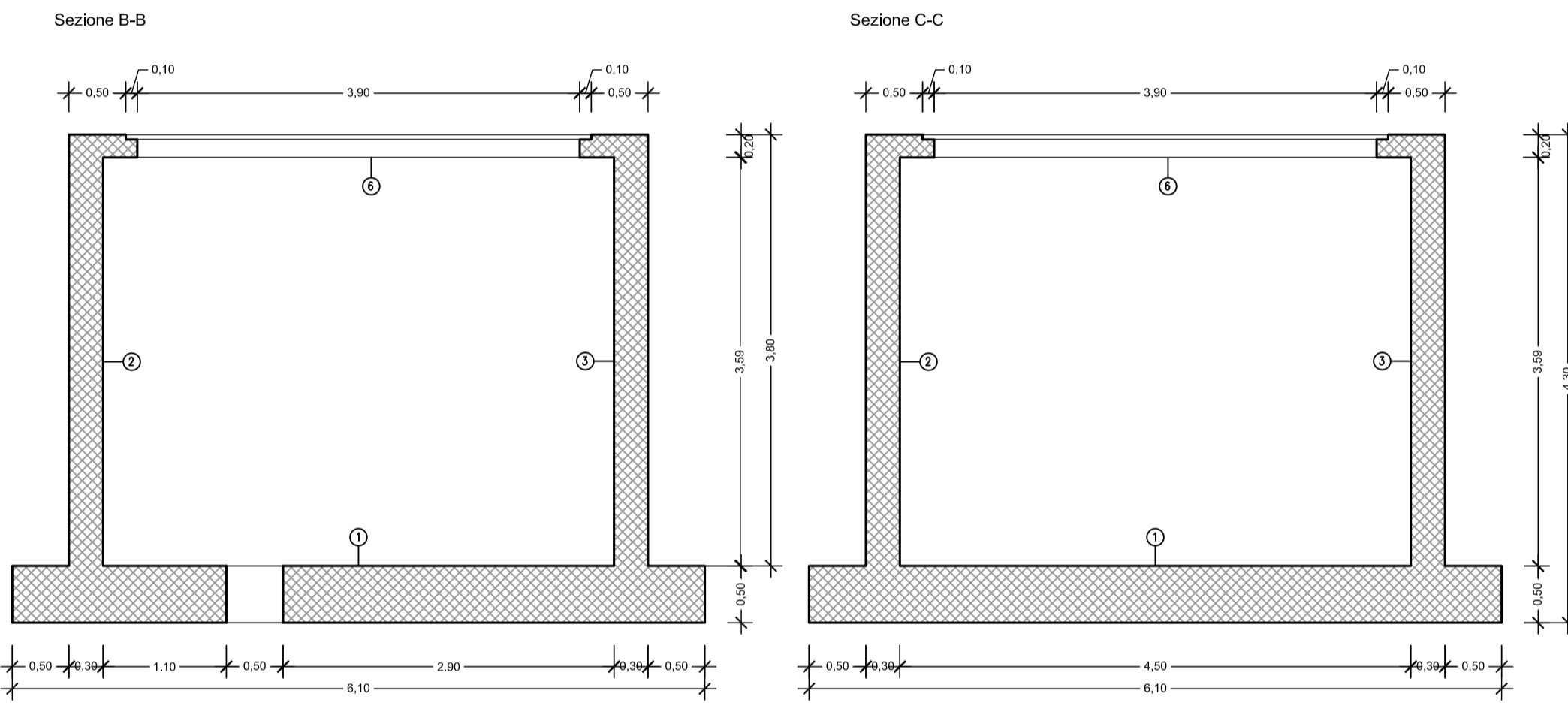
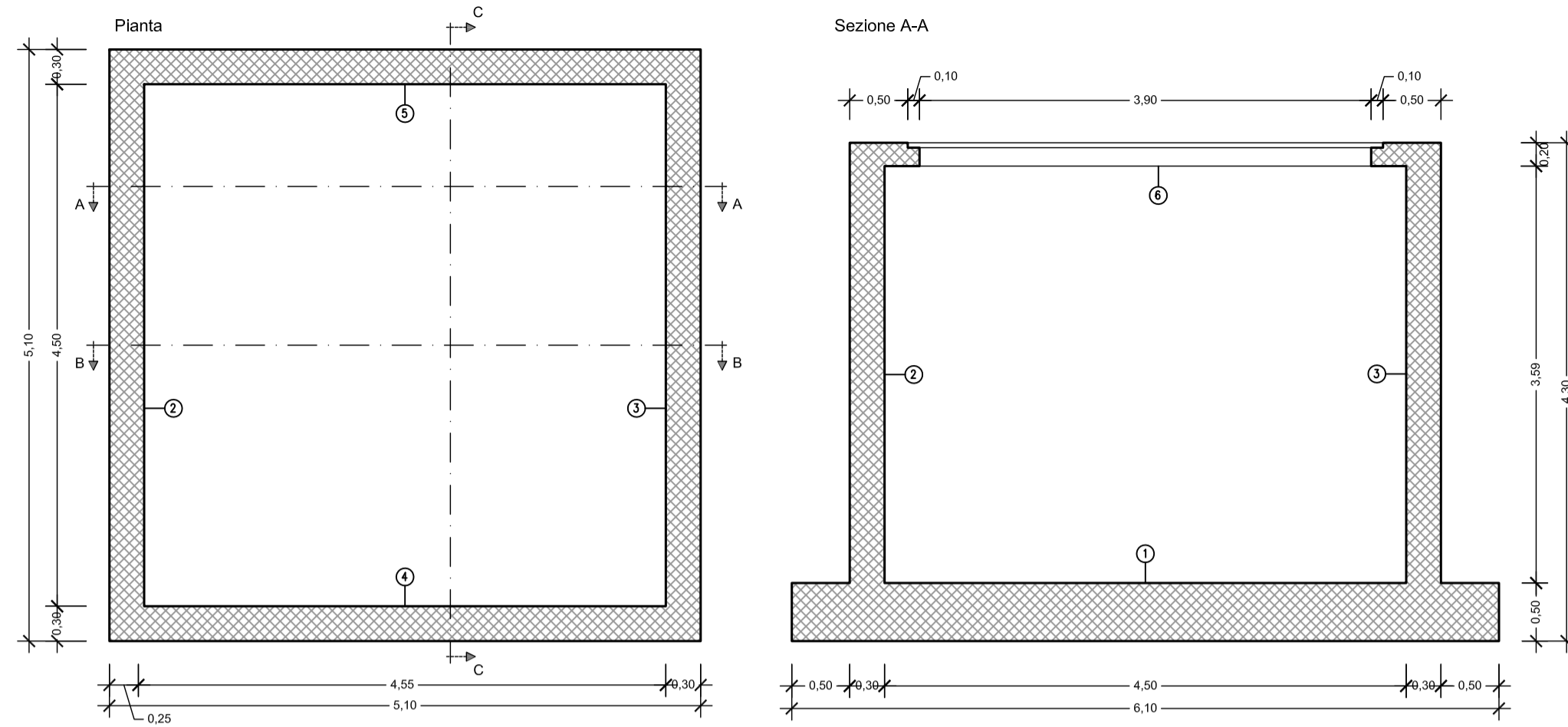
REGIONE BASILICATA



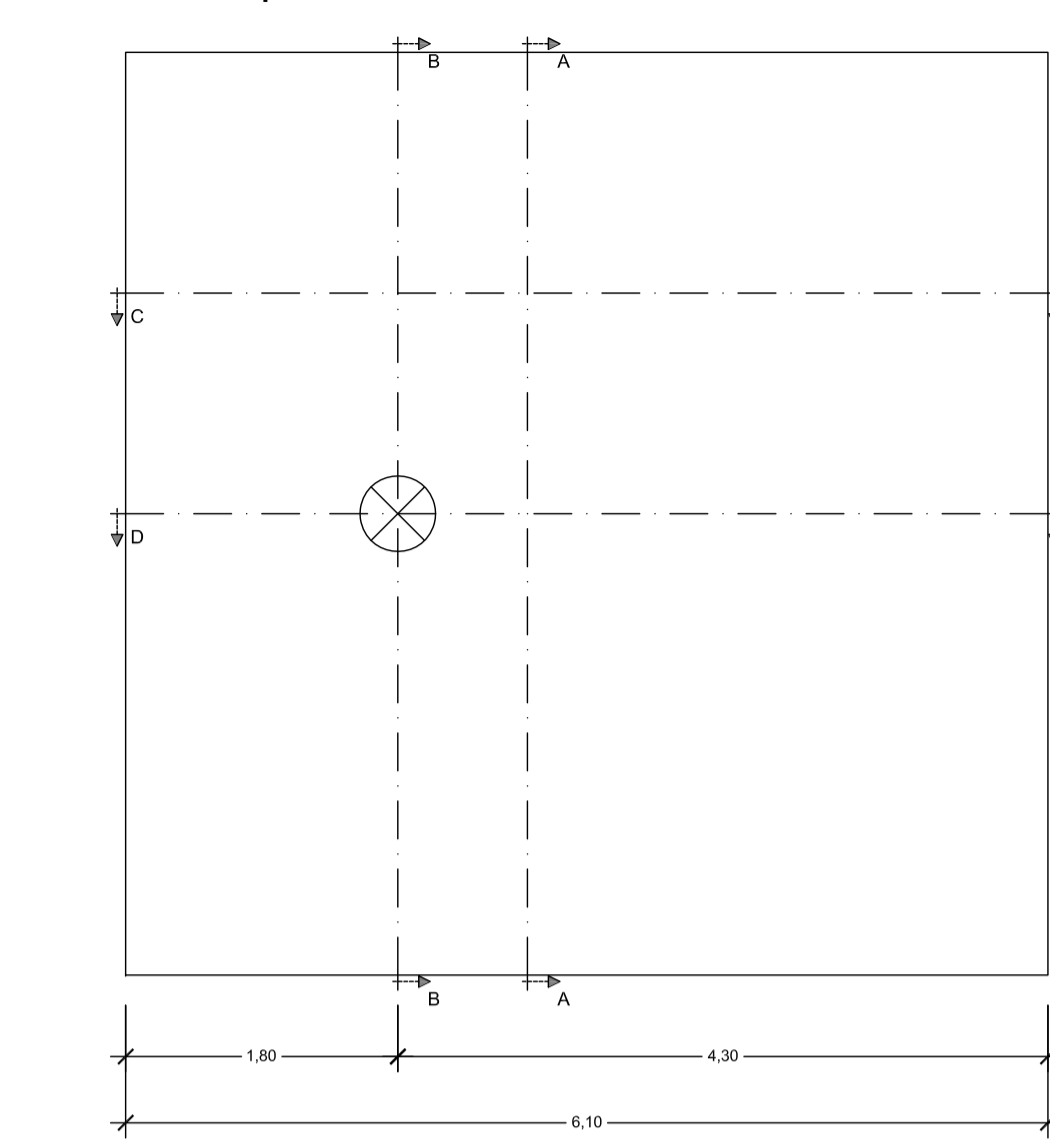
COMPLETAMENTO DEI DISTRETTI IRRIGUI IN AGRO DI MONTEMILONE ED INTEGRAZIONE RISORSE IDRICHE

PROGETTO ESECUTIVO

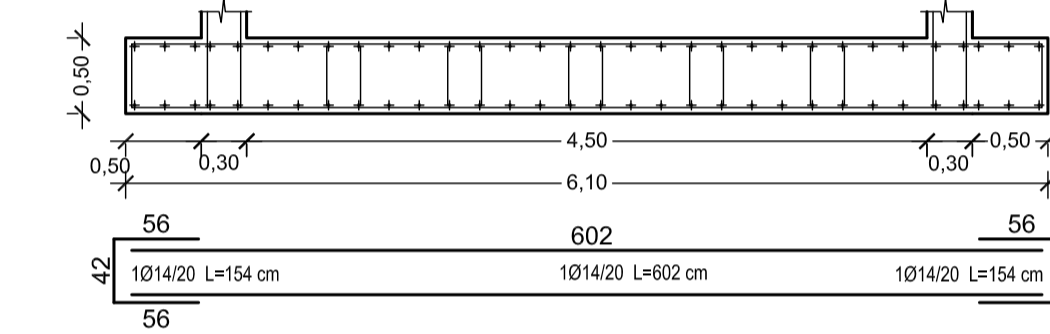
E-ELABORATI GRAFICI - Vasca di arrivo		
E3	Vasca di arrivo - carpenterie e armature	Giugno 2014
		Scala 1:50
IL PROGETTISTA Prof. Ing. A.F. PICCINNI <small>Ordine degli Ingegneri della Provincia di Bari n.7288</small>		IL RESPONSABILE DEL PROCEDIMENTO Dott. Fileno PENNACCHIO
IL COMMISSARIO STRAORDINARIO Avv. G. MUSACCHIO		



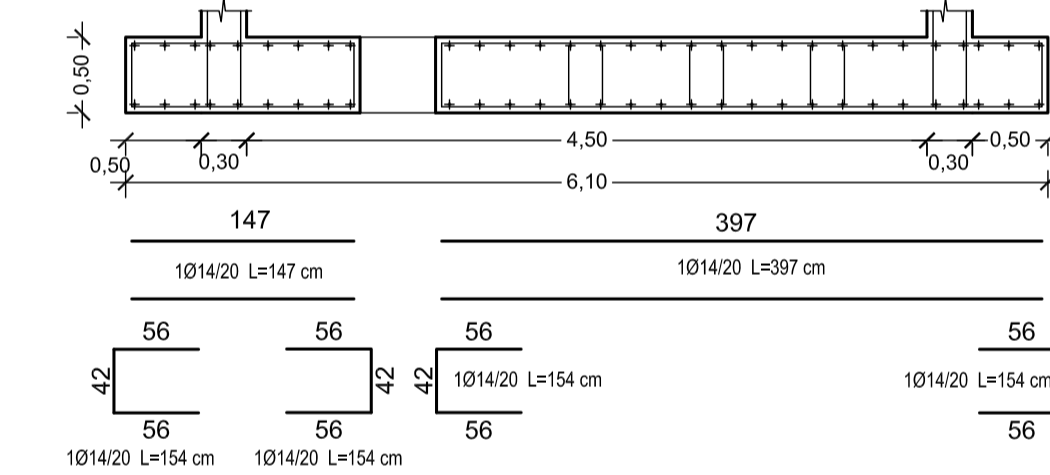
Setto n.1 sp=50 cm



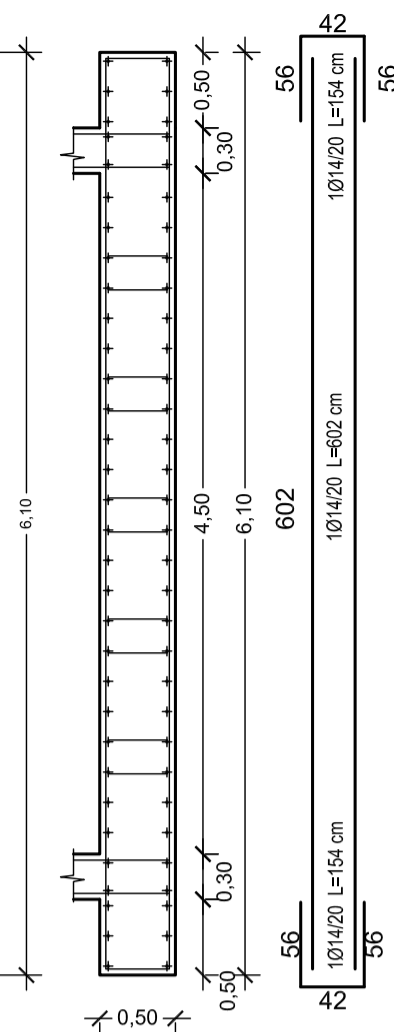
Sezione C-C



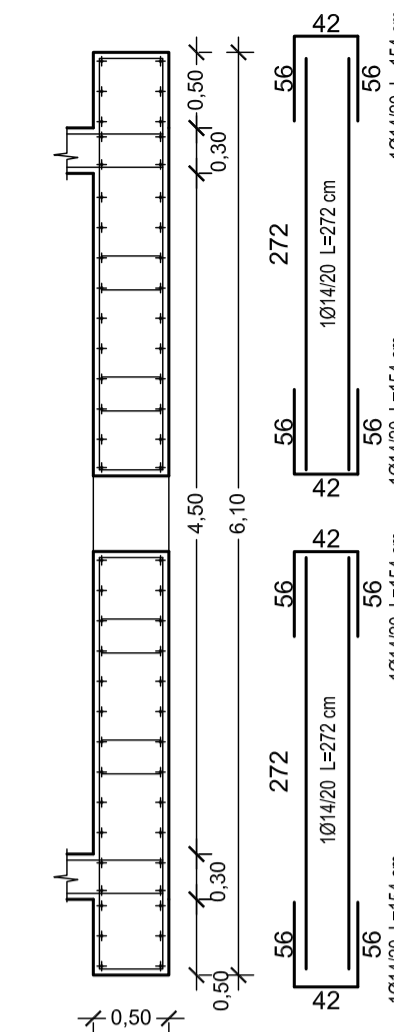
Sezione D-D



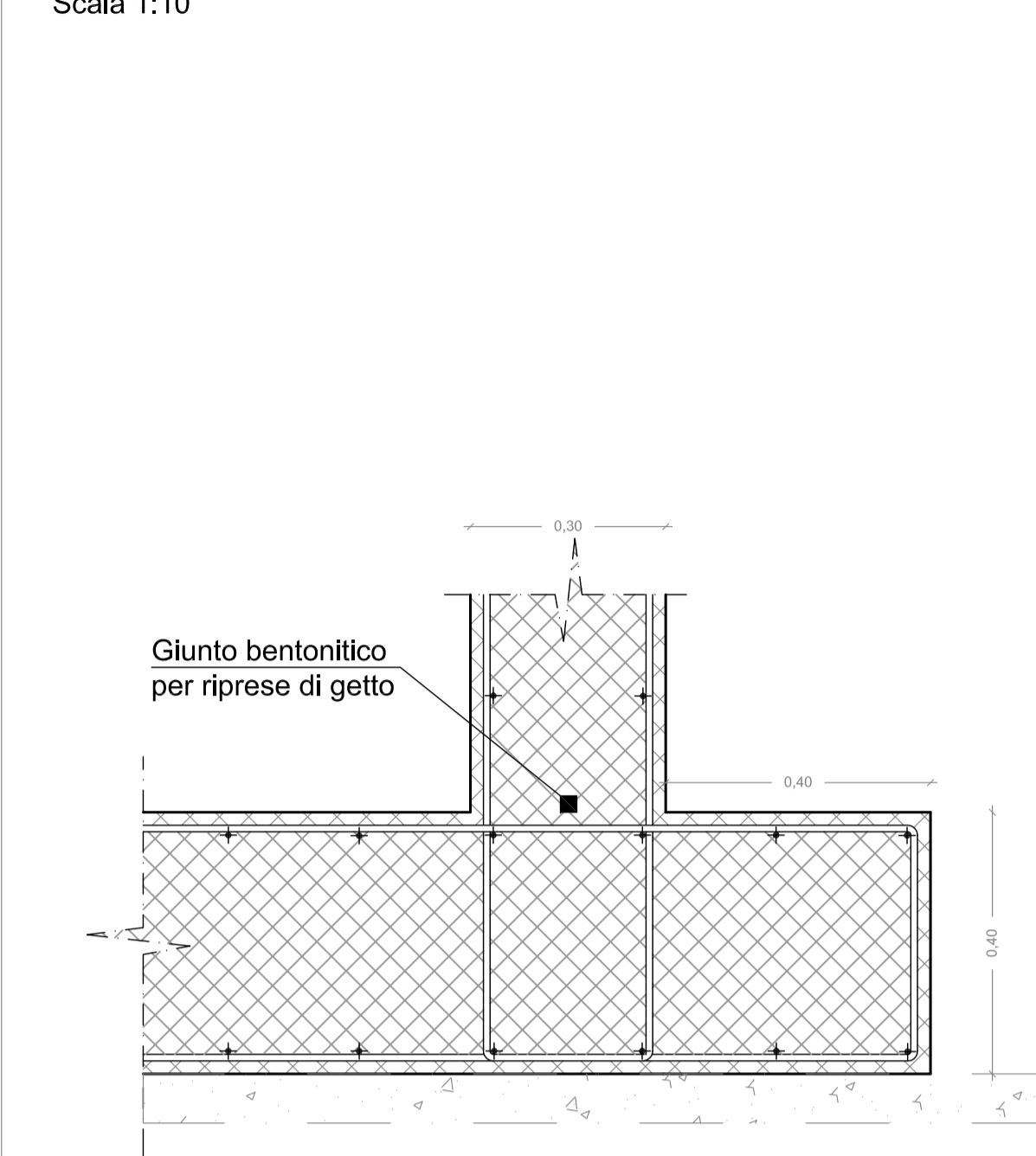
Sezione A-A

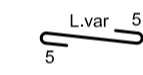
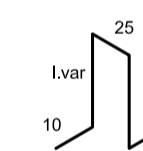


Sezione B-B

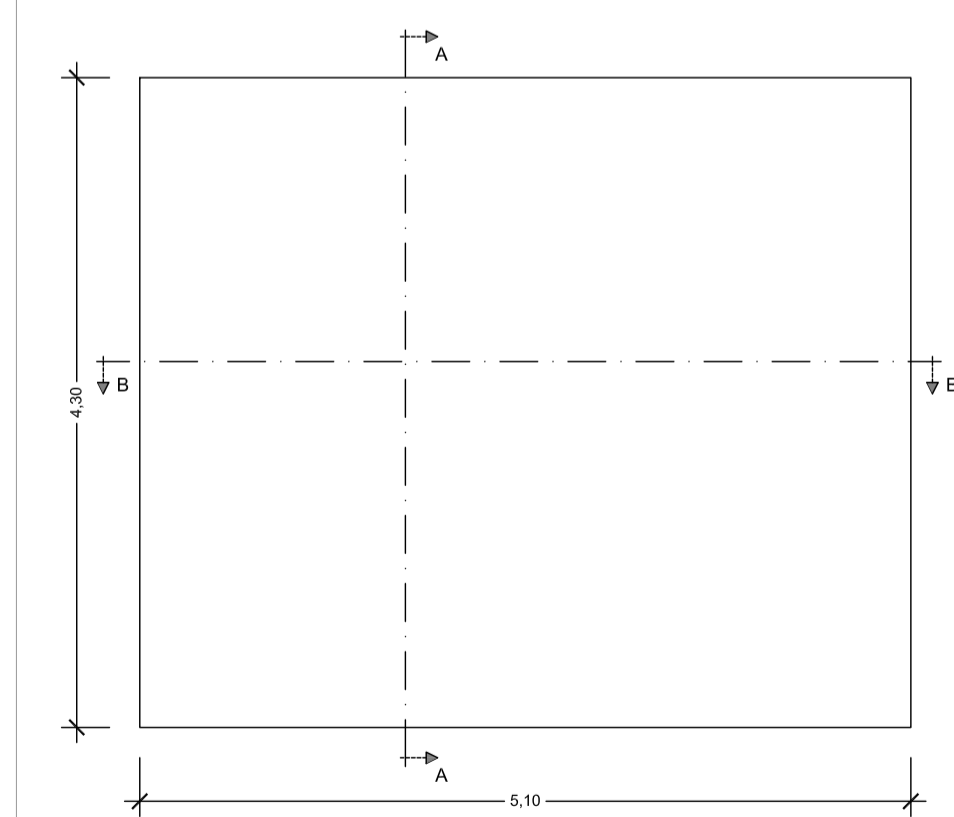


PARTICOLARE GIUNTO BENTONITICO
Scala 1:10

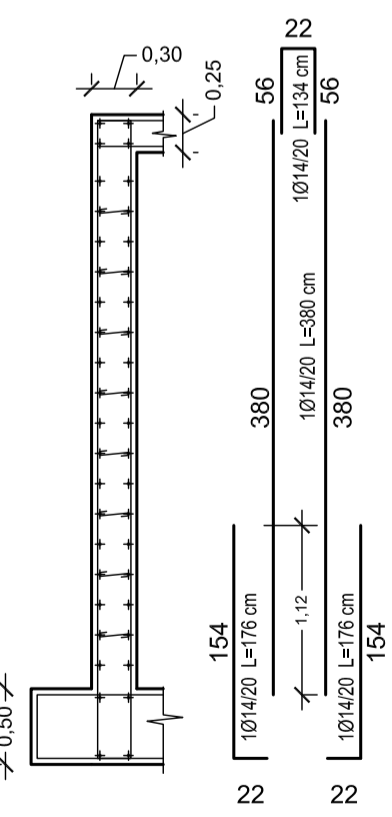


PRESCRIZIONI
- CLASSE DI RESISTENZA : Rck 400
- ARMATURA : B 450 c
- COPRIFERRO : 4 cm
LEGATURE FERRI VERTICALI PARETI 908 / mq

DISTANZIATORI SOLETTE 308 / mq


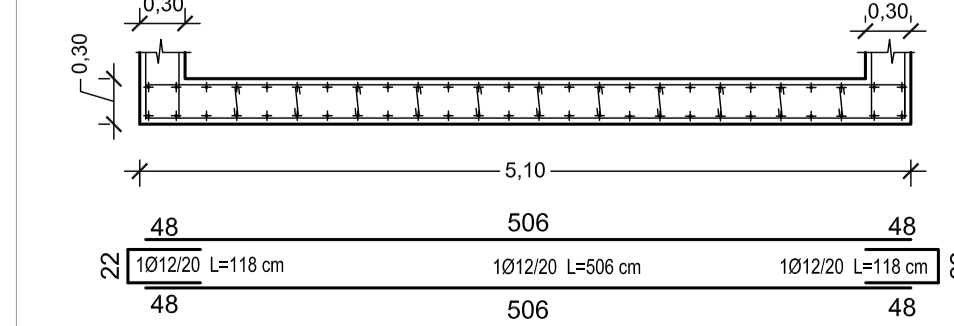
Setti n.2, 5, 4 sp=30 cm



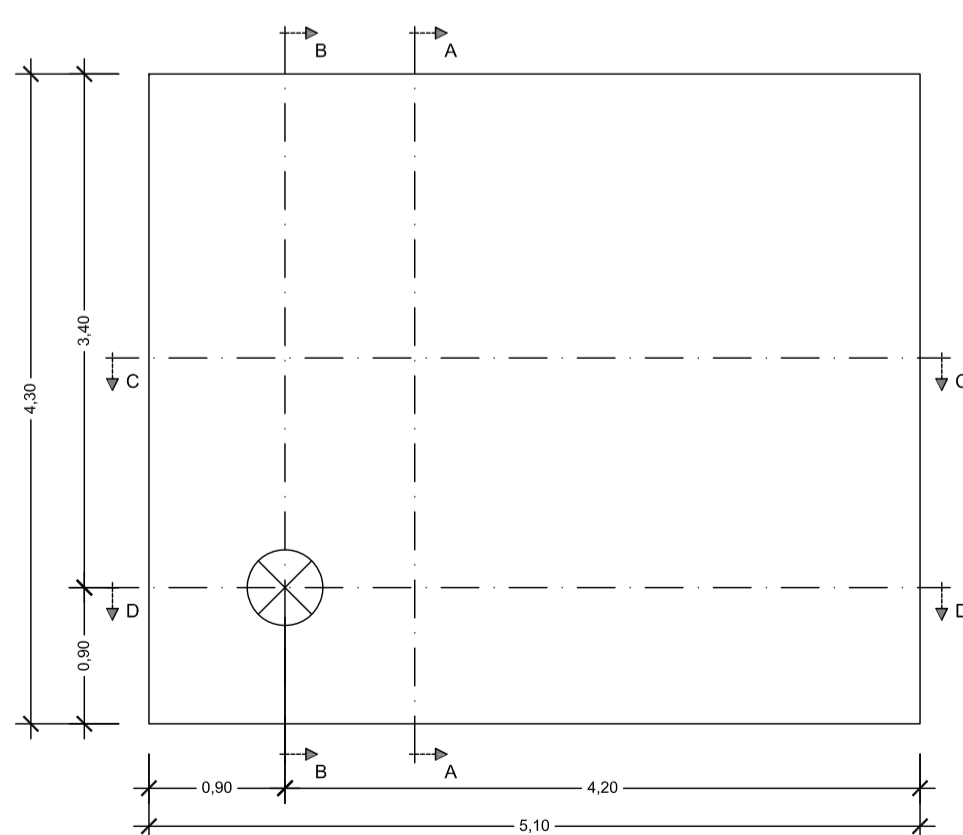
Sezione A-A



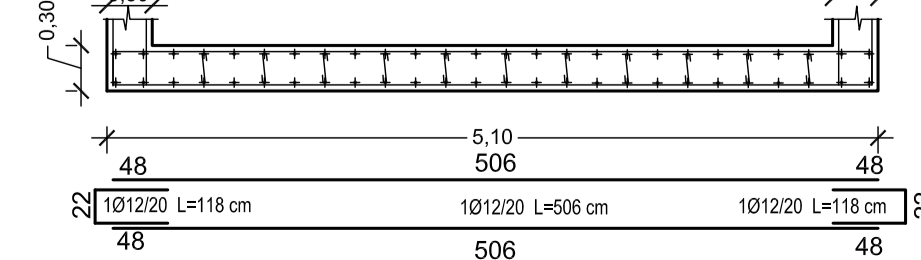
Sezione B-B



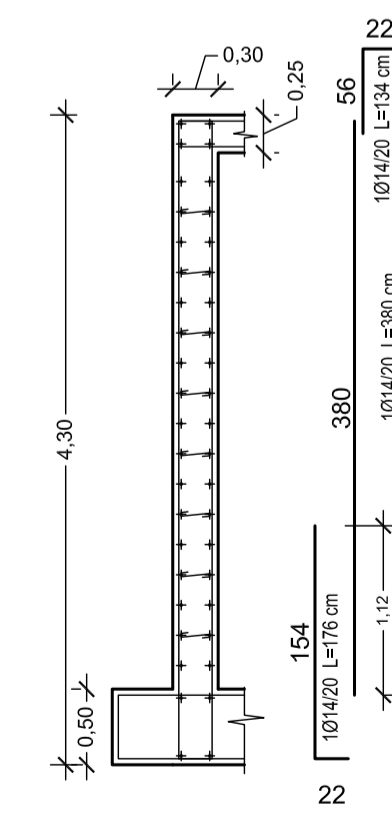
Setto n.3 sp=30 cm



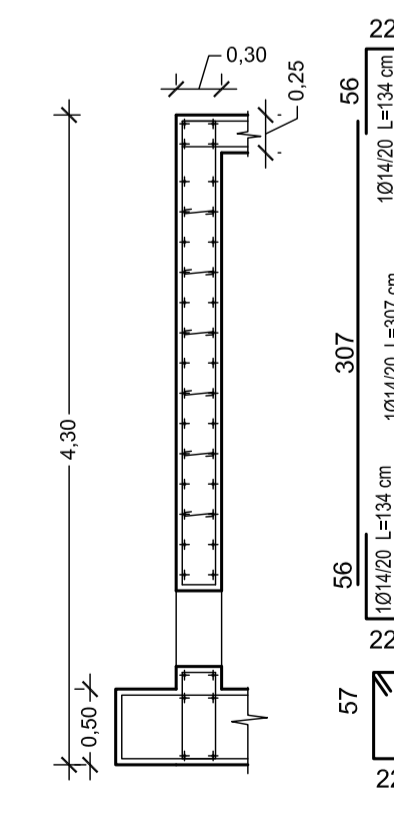
Sezione C-C



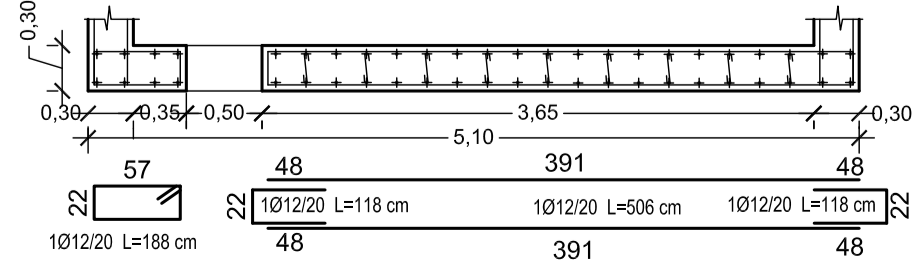
Sezione A-A



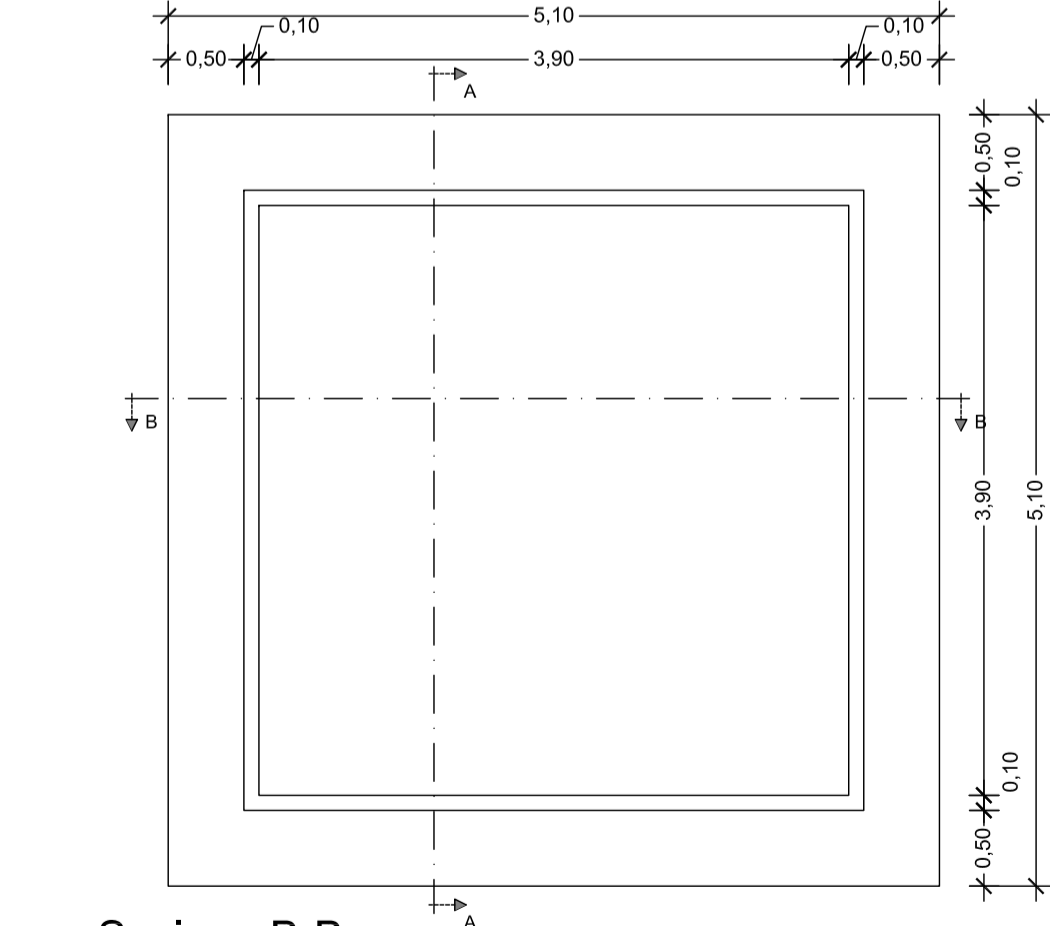
Sezione B-B



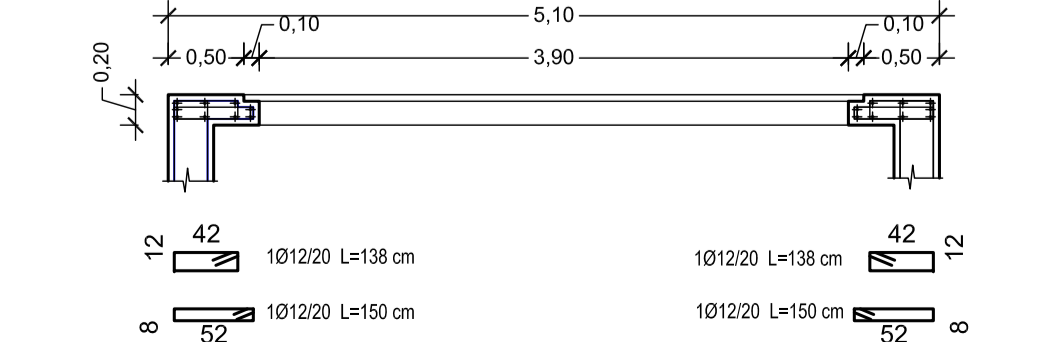
Sezione D-D



Setto n.6 sp=30 cm



Sezione B-B



Sezione A-A

